

[Click para empezar>>](#)



The Power to Surprise

**K2500**



## CONTENIDO:

1. ROBUSTO Y TRABAJADOR COMO SIEMPRE
2. MUCHO MÁS QUE UNA HERRAMIENTA DE TRABAJO
3. DIMENSIONES & ESPECIFICACIONES
4. THE POWER TO SURPRISE

## Robusto y trabajador como siempre. Equipado como nunca.

La amplia cabina del K2500 no tiene nada que envidiarle a un vehículo de calle. El nuevo K2500 tiene las mismas prestaciones pero con más equipamiento, tecnología, seguridad y confort.



Amplia y cómoda cabina renovada. Equipada con equipo de audio Radio/USB/AUX, bandeja central con apoya vasos y asientos de simil cuero.



El K2500 posee ABS (Sistema Antibloqueo de Frenos)



ESC (Control electrónico de estabilidad) junto con freno a disco delantero.



## Mucho más que una herramienta de trabajo. Un confiable compañero de negocio.

El K2500 viene con una caja de 3.110 mm de largo y 1.630 de ancho, dándole una capacidad de carga de hasta 1.500 kg. La altura de su base tiene un despeje del piso de 733 mm, la más baja entre sus competidores. Además, sus puertas rebatibles con manijas ergonómicas hacen sumamente fácil y conveniente la carga y la descarga.

<atrás inicio contenido adelante>



Encendido automático de luces.

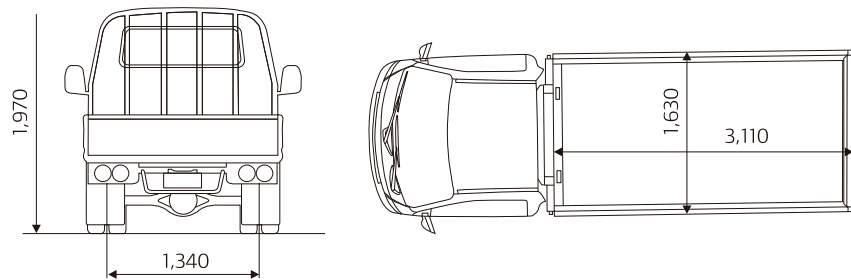
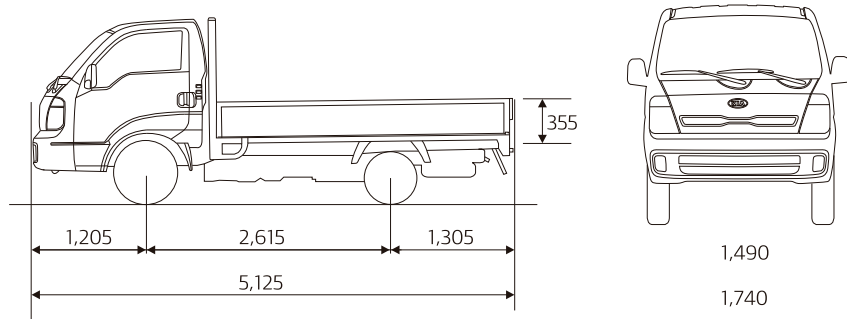


Manija ergonómica de cierre rápido. El resorte interno asegura un movimiento suave de sujeción de las puertas laterales rebatibles.



Consola central renovada con conexión AUX y USB.

## Dimensiones (mm)



## Especificaciones

<b>Modelo</b>	<b>K2500</b>
Motor	2.5 L tci
Tipo	4 Cilindros en linea
Cilindrada (cc)	2.497
Diámetro x Carrera (mm)	<b>91 x 96 mm</b>
Relación de Compresión	16.4:1
Potencia Máxima	<b>130Hp / 3800rpm</b>
Torque Máximo	26.0 Kg.m / 1500-3500 rpm
Transmisión	Manual de 6 velocidades
Dirección	<b>Asistida hidráulica</b>

### Suspensión

Delantera: Independiente con barras de torsión, barra estabilizadora y amortiguadores hidráulicos de doble acción.

Trasera: Eje rígido con elásticos y amortiguadores hidráulicos de doble acción.

Frenos	Dimensiones
Frenos a disco delantero.	Capacidad del tanque (lts) <b>60/65</b>
	Capacidad de carga máxima (kg) 1500
<b>Neumáticos y llantas</b>	Radio de giro (mts) 4.93
Delanteros Llantas	195 R15-8PR 5.5J x 15
Traseros Llantas	5.00 R12 8PR Dual 3.5J 12 Dual
Traseros Doble Cabina	145 R13 8 PR Dual 4J x 13



Kia RECOMIENDA TOTAL



### Kia Argentina S.A

Av. Sucre 1932 - B1643AQN - Beccar - San Isidro

Prov. de Buenos Aires - Argentina

TEL: 0800 9999 KIA (542)

FAX: 4719-7316

[www.kia.com.ar](http://www.kia.com.ar)



## THE POWER TO SURPRISE

Kia es la más nueva y excitante fuerza de cambio en el mundo del automóvil y estamos dispuestos a cambiar la forma en que usted siente y piensa la conducción. Más que una promesa, estamos comprometidos a hacer de la conducción un verdadero placer para los clientes de todo el mundo. Con un estilo joven y dinámico y lo último en tecnologías avanzadas, los automóviles Kia son los líderes mundiales con su poder de sorprender. Desde el pequeño Picanto a la poderosa Sorento, Kia ofrece una completa gama de sedanes, SUVs y MPVs que no son sólo prácticos y modernos, sino incluso emocionantes de conducir. Mantenga sus ojos en Kia, porque lo mejor todavía no ha llegado.

### Sobre la Corporación Kia Motors

La Corporación Kia Motors ([www.kia.com](http://www.kia.com)) - una automotriz de vehículos de calidad para corazones jóvenes- fue fundada en 1994 y es el fabricante de automóviles más antiguo de Corea. Produce más de 2.7 millones de vehículos anuales en los 9 puntos de operaciones de fabricación y ensamblaje que Kia tiene distribuidos en cinco países y su red de distribuidores y concesionarios cubren 150 países.

Hoy en día Kia tiene más de 47,000 empleados en todo el mundo y los ingresos anuales superan los 42 mil millones de dólares estadounidenses. Es el patrocinador principal del Abierto de Tenis de Australia y socio oficial de la FIFA - el órgano rector de la Copa Mundial de la FIFA™. El eslogan de la Corporación Kia Motors - "El poder de Sorprender" - representa para la empresa el compromiso global de sorprender al mundo brindando experiencias excitantes e inspiradoras que van más allá de toda expectativa.

